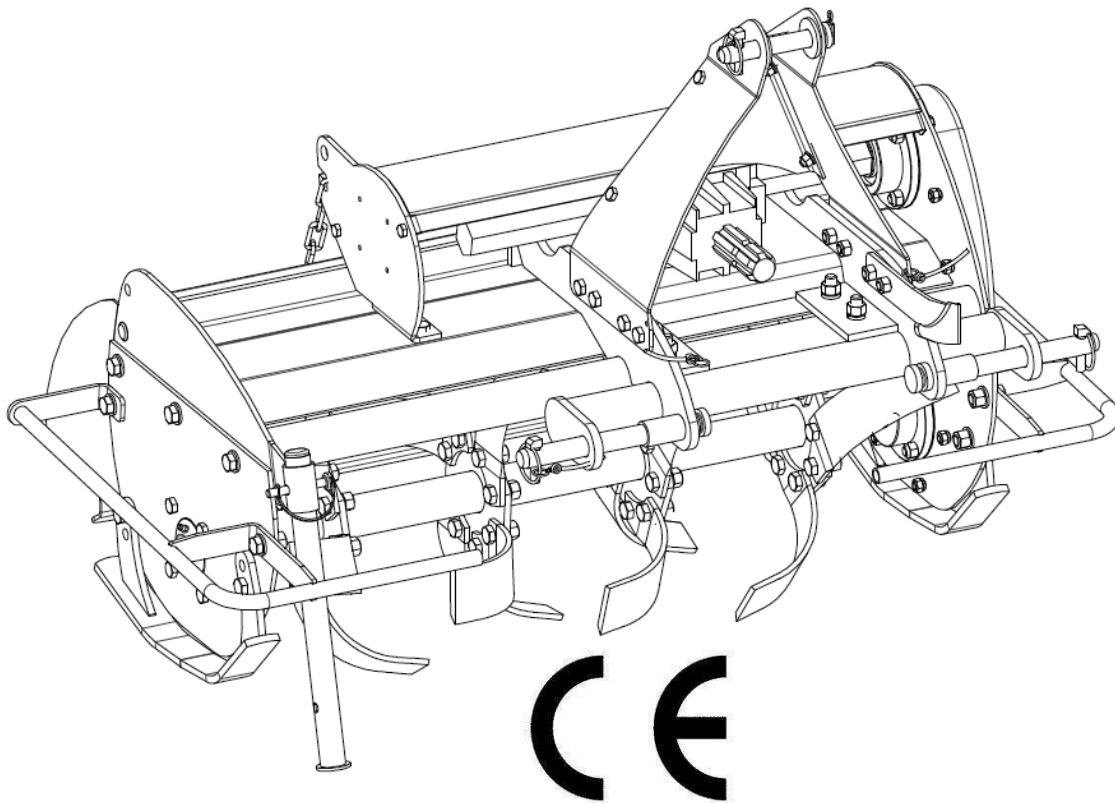


# MAJAR®

## MANUEL D'UTILISATION ET D'ENTRETIEN

### LISTE DES PIÈCES DE RECHANGE



---

## FRAISES ROTATIVES RDM85 – RDM105 – RDM125 – RDM140

03/2013

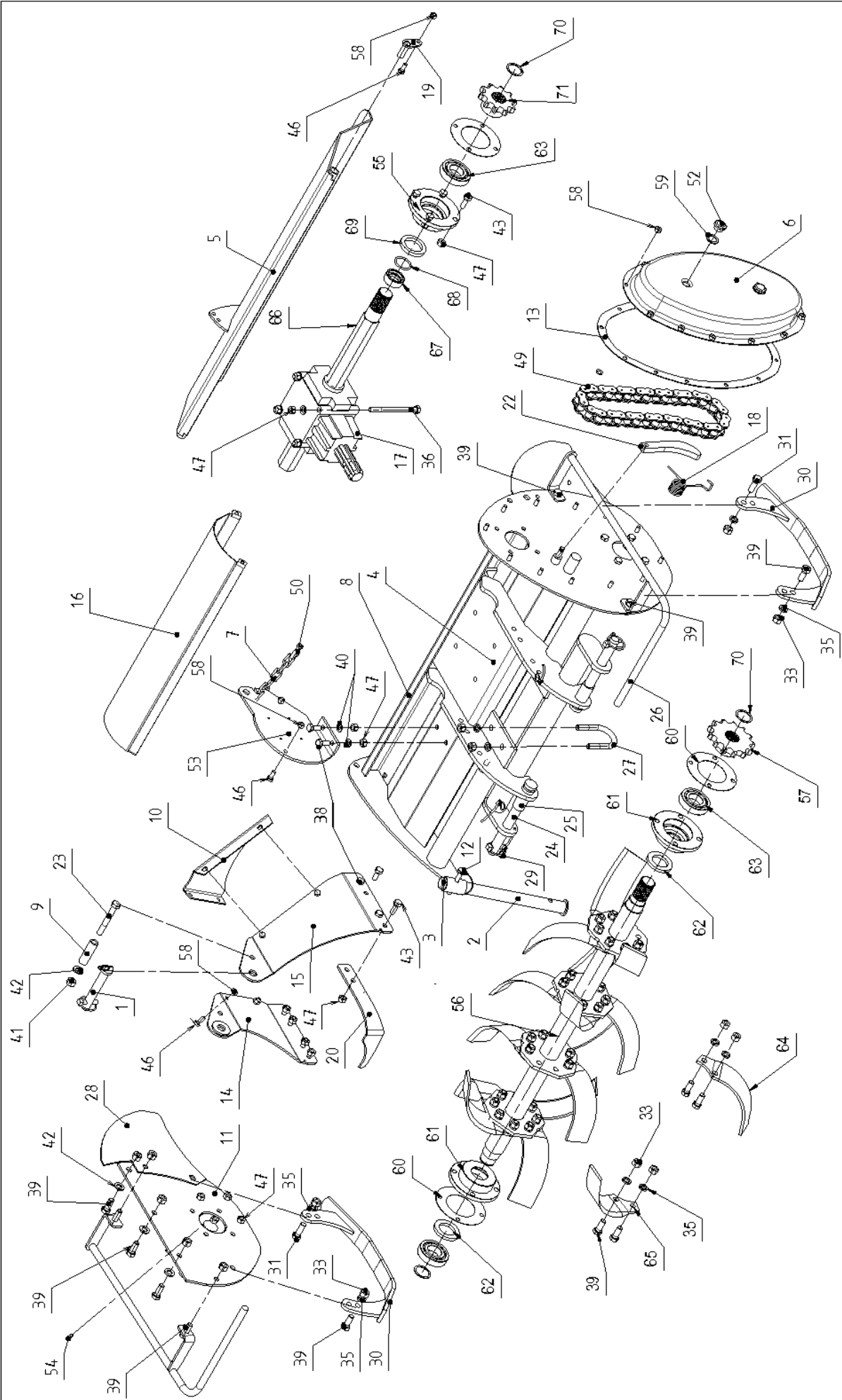
---

Lisez ce manuel d'utilisation soigneusement et complètement avant d'utiliser la machine, conservez-le comme référence.

Si vous ne comprenez pas une partie de ce manuel, contactez votre revendeur MAJAR ou

MAJAR  
Route de Montréal  
11850 CARCASSONNE  
Téléphone 04 68 25 38 16

## **LISTE DES PIECES DE RECHANGE**



22/04/2011

Date

RDM85/105/125/140 ROTO DEPORTABLE MAJAR



ROUTE DE MONTREAL BP.1017 Tel. 04 68 25 38 16  
 11850 CARCASSONNE CEDEX 9 Fax. 04 68 72 51 61

Repère	Désignation	Référence	RDM85	RDM105	RDM125	RDM140
1	AXE SUPERIEUR Ø19	144101	1	1	1	1
2	BEQUILLE RDM	582397	1	1	1	1
3	BOUCHON 20/27	082664	1	1	1	1
4	CADRE COULISSANT	582402	1	1	1	1
5	CAPOT 85	582403	1	/	/	/
5	CAPOT 105	582404	/	1	/	/
5	CAPOT 125	582405	/	/	1	/
5	CAPOT 140	582470	/	/	/	1
6	CARTER DE CHAINE	185788	1	1	1	1
7	CHAINE CAPOT	082669	1	1	1	1
8	CHASSIS 85	582406	1	/	/	/
8	CHASSIS 105	582407	/	1	/	/
8	CHASSIS 125	582408	/	/	1	/
8	CHASSIS 140	582469	/	/	/	1
9	ENTRETOISE L64	185799	1	1	1	1
10	FERMETURE POTENCE	185792	1	1	1	1
11	FLANC DROIT	582409	1	1	1	1
12	GOUPILLE ARCEAU Ø10x80	082540	1	1	1	1
13	JOINT CARTER Ep. 1.6	082666	1	1	1	1
14	POTENCE DROITE	582398	1	1	1	1
15	POTENCE GAUCHE	582399	1	1	1	1
16	PROTECTION ARBRE 85	185800	1	/	/	/
16	PROTECTION ARBRE 105	185801	/	1	/	/
16	PROTECTION ARBRE 125	185802	/	/	1	1
17	RENVOI D ANGLE ROTO	082654	1	1	1	1
18	RESSORT ROTO MAJAR	082659	1	1	1	1
19	SUPPORT CAPOT	582400	1	1	1	1
20	SUPPORT CARDAN ROTO	185816	1	1	1	1
22	TENDEUR	185795	1	1	1	1
23	Vis H - M12 × 90/30	9961978	1	1	1	1
24	AXE Ø22 L=200	082667	2	2	2	2
25	BAGUE Ø22/28 L=44	082668	2	2	2	2
26	BARRE ELOIGNEMENT	582401	2	2	2	2
27	BRIDE M12 ZINGUEE	185765	2	2	2	2
28	DEFLECTEUR	185773	2	2	2	2
29	GOUPILLE Ø10 AVEC LIEN	075568	2	2	2	2
30	PATIN ROTO	582410	2	2	2	2
31	Vis H - M12 × 35	9962080	2	2	2	2
33	Ecrou H - M12	9900215	36	44	52	60

Repère	Désignation	Référence	RDM85	RDM105	RDM125	RDM140
33	Ecrou H - M12	9900215	36	44	52	60
35	Rondelle W - 12	9908069	36	44	52	60
36	Vis H - M10 × 130/30 Cl. 6.8	9961964	4	4	4	4
38	Vis H - M10 × 25	9962011	8	8	8	8
39	Vis H - M12 × 30	9962017	39	47	55	63
40	Rondelle MN - 10	9908010	6	6	6	6
41	Ecrou frein H - M12	9900542	12	12	12	12
42	Rondelle MN - 12	9908012	8	8	8	8
43	Vis H - M10 × 30	9962012	14	14	14	14
46	Vis H - M8 × 20	9962001	19	19	19	19
47	Ecrou frein H - M10	9900540	26	26	26	26
49	CHAINE FERMÉE 34 MAILLONS	082653	1	1	1	1
50	MANILLE	082544	1	1	1	1
52	VOYANT NIVEAU	082665	2	2	2	2
53	SUPPORT PROTECTEUR	185815	1	1	1	1
54	GRAISSEUR M6	9907210	1	1	1	1
55	PALIER SUPERIEUR ZINGUÉ	185767	1	1	1	1
56	ROTOR 85	582394	1	/	/	/
56	ROTOR 105	582395	/	1	/	/
56	ROTOR 125	582396	/	/	1	/
56	ROTOR 140	582471	/	/	/	1
57	PIGNON 13D-18C	185683	1	1	1	1
58	Ecrou frein H – M8 à embase	9900507	19	19	19	19
59	JOINT Ø21x30x2	082675	2	2	2	2
60	JOINT PALIER	082658	3	3	3	3
61	PALIER ROTOR ZINGUÉ	185768	2	2	2	2
62	PARE-HUILE Ø40x62x7	082656	2	2	2	2
63	ROULEMENT A BILLES 35-72-17 - 6207	082652	3	3	3	3
64	COUTEAU DROIT	082660	8	10	12	14
65	COUTEAU GAUCHE	082661	8	10	12	14
66	ARBRE HEXA26 L85	185680	1	/	/	/
66	ARBRE HEXA26 L105	185681	/	1	/	/
66	ARBRE HEXA26 L125	185682	/	/	1	1
67	DOUILLE SUPERIEURE ZINGUÉE	185766	1	1	1	1
68	JOINT O-RING NBR 34,52x3,53	082655	1	1	1	1
69	PARE-HUILE Ø45x62x8	082657	1	1	1	1
70	ANNEAU ELASTIQUE D'ARBRE Ø35x1,5	082663	3	3	3	3
71	PIGNON 10D-18C	185679	1	1	1	1



**MAJAR®**

Route de Montréal  
11850 CARCASSONNE  
Téléphone 04 68 25 38 16